

M2M1-R1

A

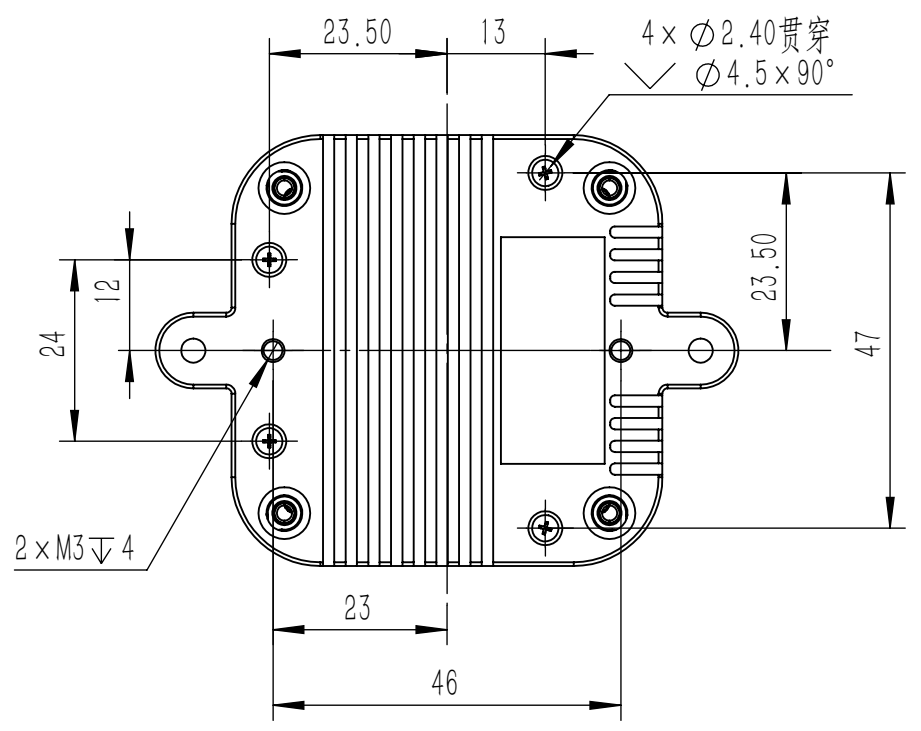
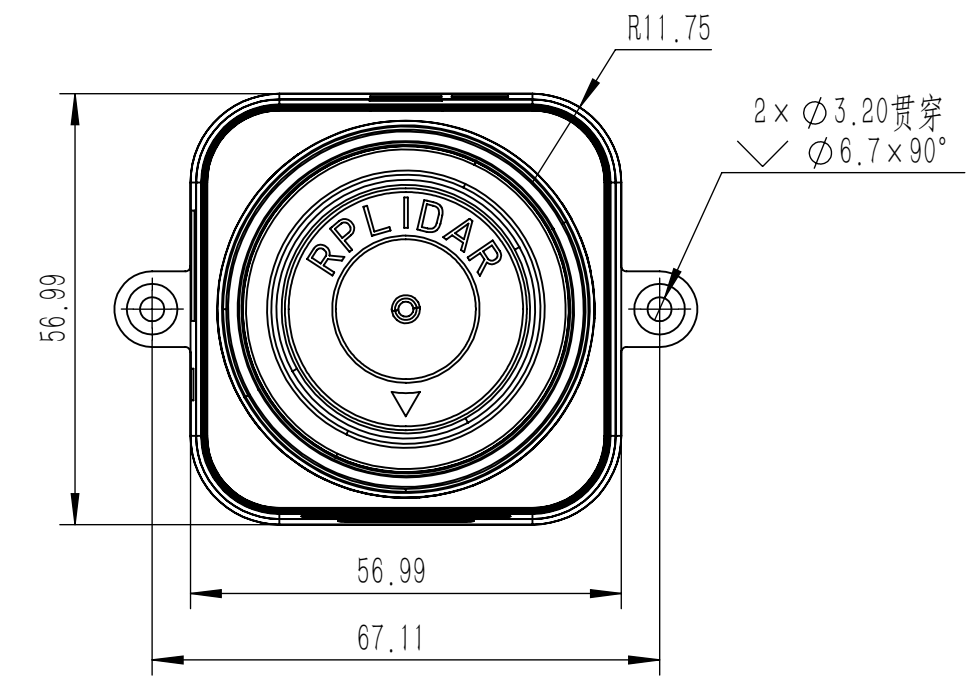
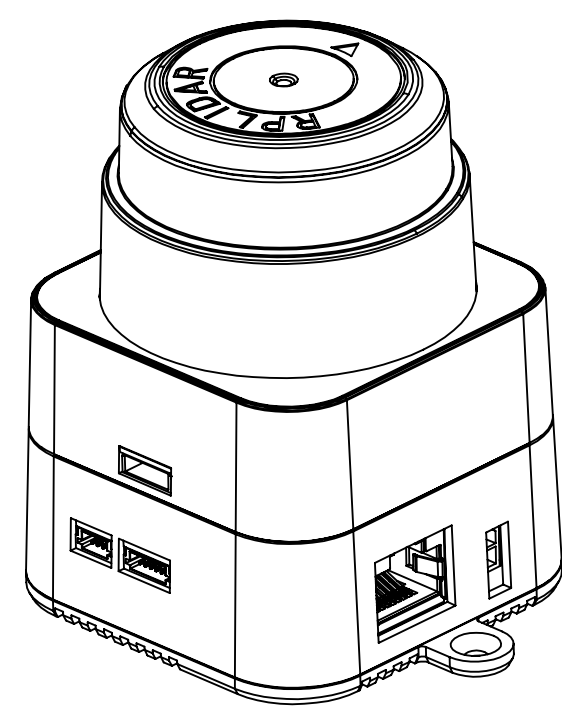
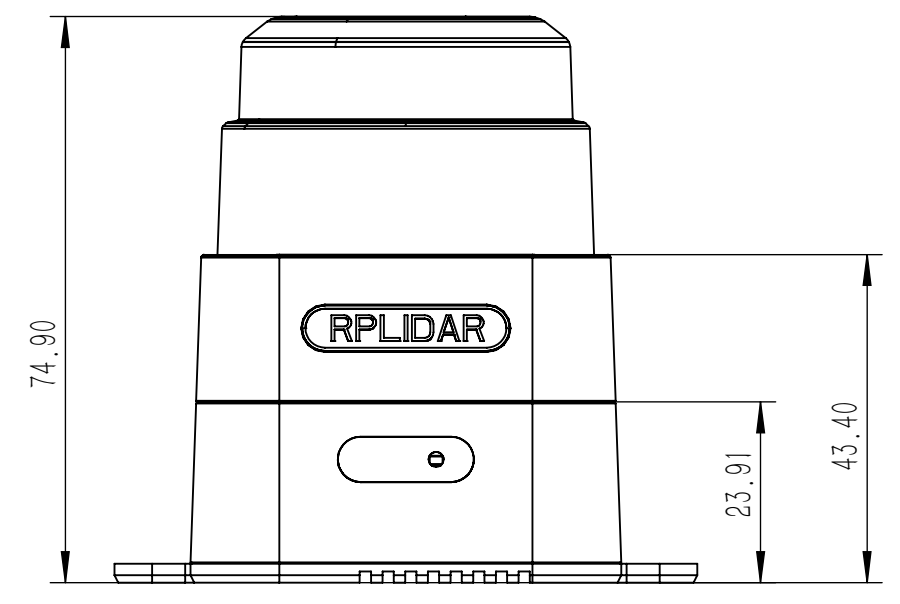
B

C

D

E

F



零件代号	
借(通)用件登记	
描图	
描校	
旧底图总号	
底图总号	
签字	
日期	

						上海思岚科技有限公司				
标记	处数	分区	更改文件号	签名	年月日	阶段	标记	重量	比例	建图雷达 (商用)
设计	胡化超		标准化						1:1	
审核			工艺						M2M1-R1	
主管设计			审核							
			批准			共1张	第1张	版本		替代