

M2M1-R1

A

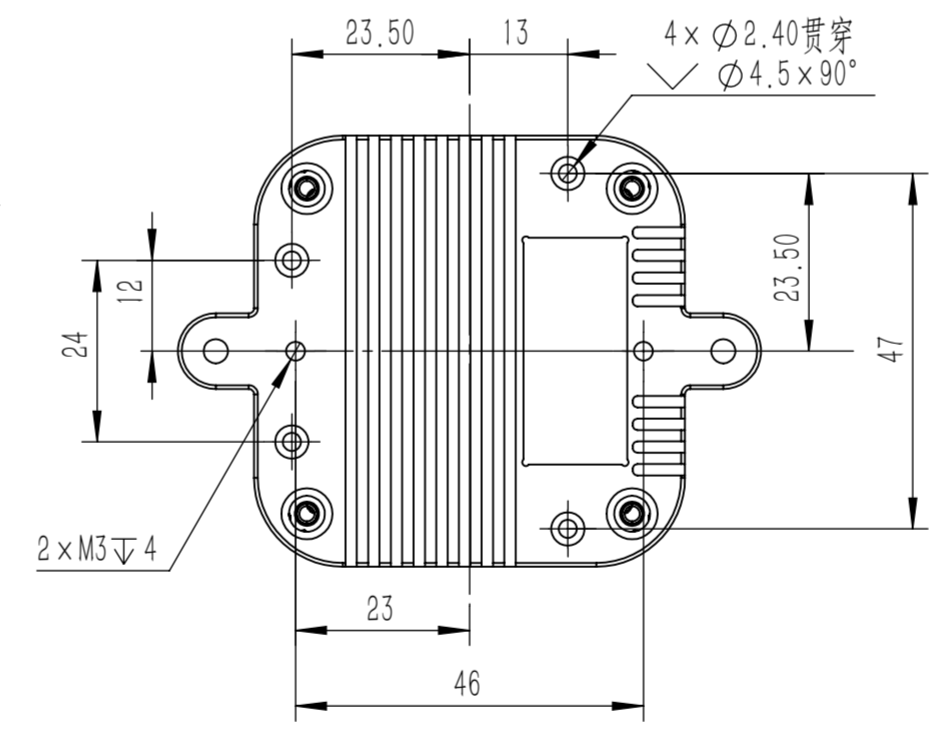
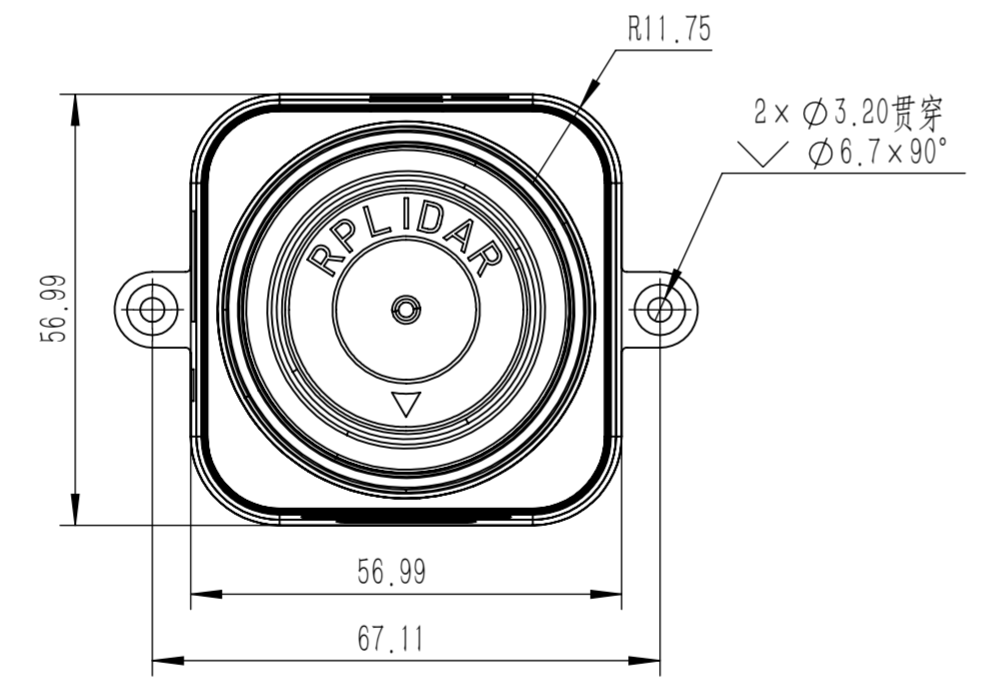
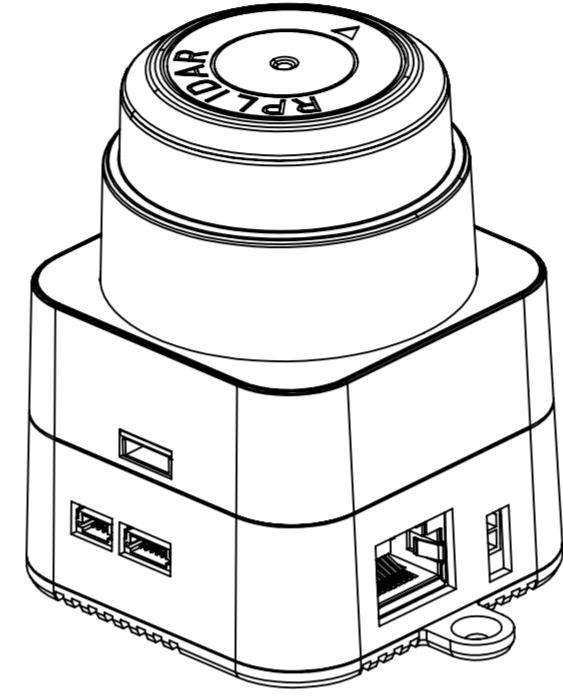
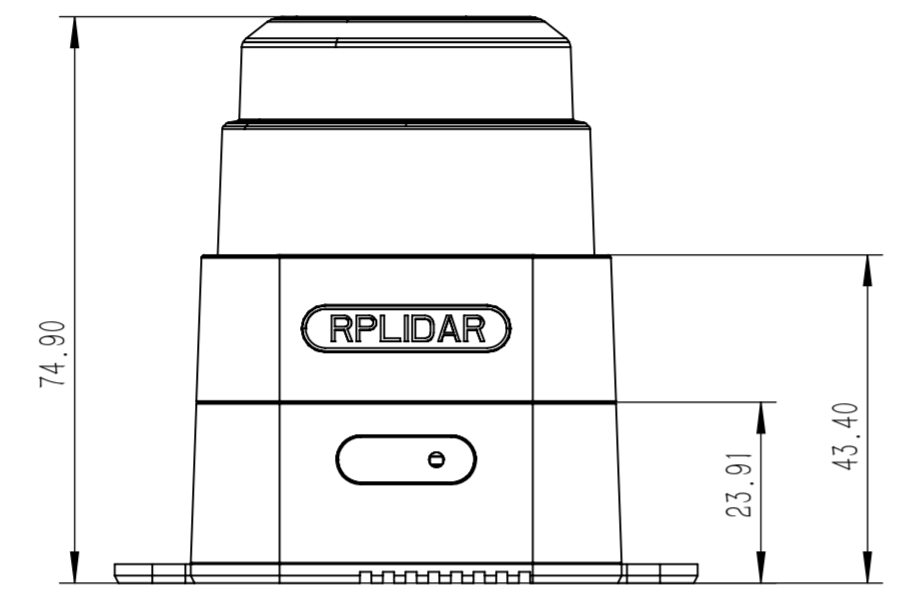
B

C

D

E

F



零件代号
借(通)用件登记
描图
描校
旧底图总号
底图总号
签字
日期

						Shanghai Slamtec Co., Ltd.			
标记	处数	分区	更改文件号	签名	年月日	阶段	标记	重量	比例
设计	胡化超		标准化						1:1
校核			工艺						Slamtec Mapper
主管设计			审核						M2M1-R1
			批准			共1张	第1张	版本	替代