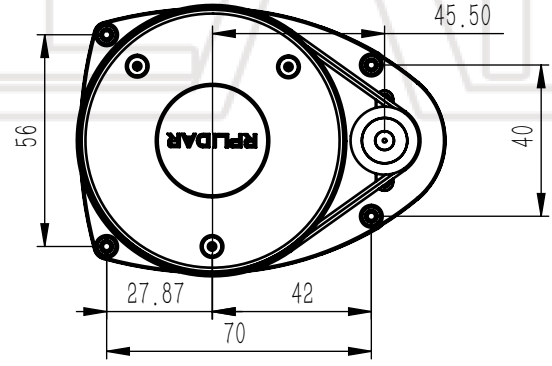
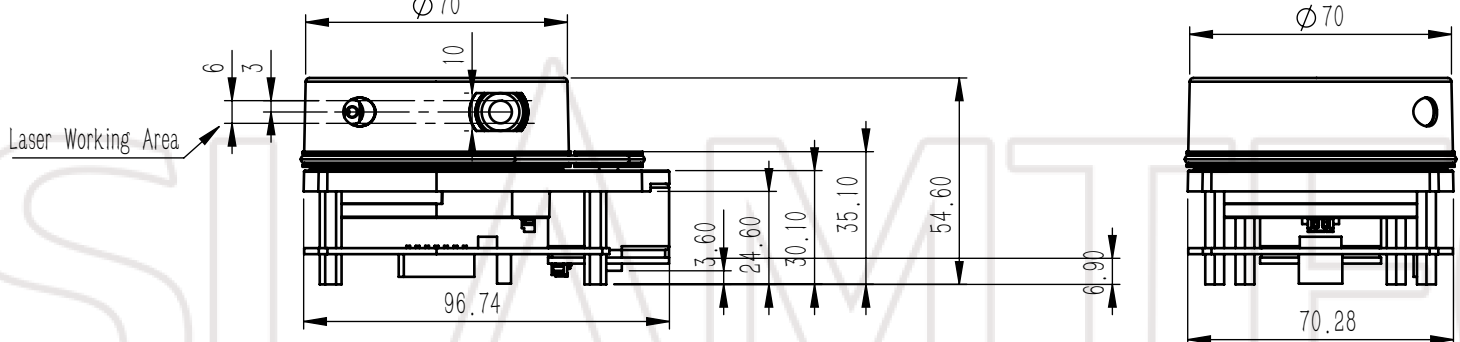
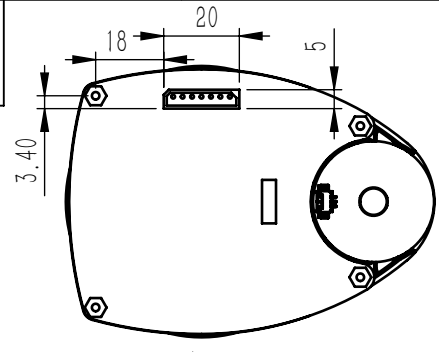


A

B



零件代号

借(通)用件登记

旧底图总号

底图总号

签字

日期

						Shanghai Slamtec Co., Ltd.			
标记	处数	分区	更改文件号	签名	年月日	阶段标记	质量	比例	RPLIDAR A1M8
设计			标准化					1:2	
校核			工艺						
主管设计			审核						
			批准			共1张 第1张	版本 2	替代	

1

2

3

4

5

6